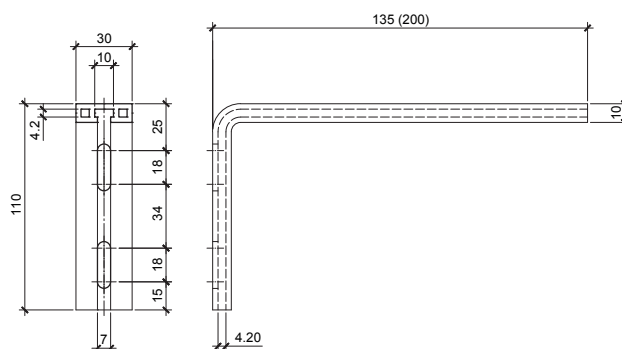


Rozšíření nabídky montážních úhelníků – AU140 a AU200 z extrudovaného hliníku

Vážení zákazníci,
vážení obchodní partneři,

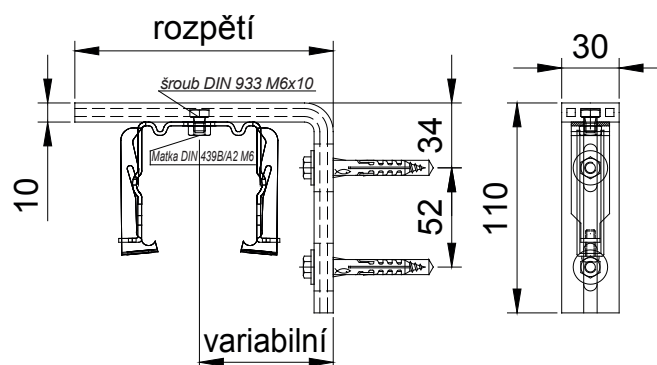
pro upevnění nosiče venkovní žaluzie a krycího plechu můžete nyní použít místo ocelového pozinkovaného úhelníku nový drážkový profil vyrobený z extrudovaného hliníku. Nový hliníkový montážní úhelník je vybaven průběžnou drážkou k uchycení M6-šestihrané matky nebo šroubu, které umožňuje snadno posouvat uchycení nosiče žaluzie a krycího plechu. Při vzdálenosti 150 mm od připevňovací základny činí max. zatížení jednoho úhelníku 15 kg.



V současné době zavádíme do prodeje tyto velikosti hliníkových montážních úhelníků :

Typ AU135 – připevňovací část 110 mm, dosah 135 mm, obj. č. 31036135, cena 652,- Kč bez DPH
Typ AU200 – připevňovací část 110 mm, dosah 200 mm obj. č. 31036200, cena 652,- Kč bez DPH

Další rozměry jsou možné dodat na základě dohody.



Hliníkové montážní úhelníky dodáváme od kalendářního **týdne 16** a to standardně bez povrchové úpravy /Alu-blank/.

Při montáži úhelníků platí nadále zásada : **umístění min. 30 mm od ložiska venkovní žaluzie**

V případě dotazů kontaktujte prosím obchodní oddělení – tuzemsko Eurosun a.s. v Kostelci nad Černými lesy.

S přátelským pozdravem

prodejní a technické oddělení Eurosun a.s.

17.04.2013, Kostelec nad Černými lesy